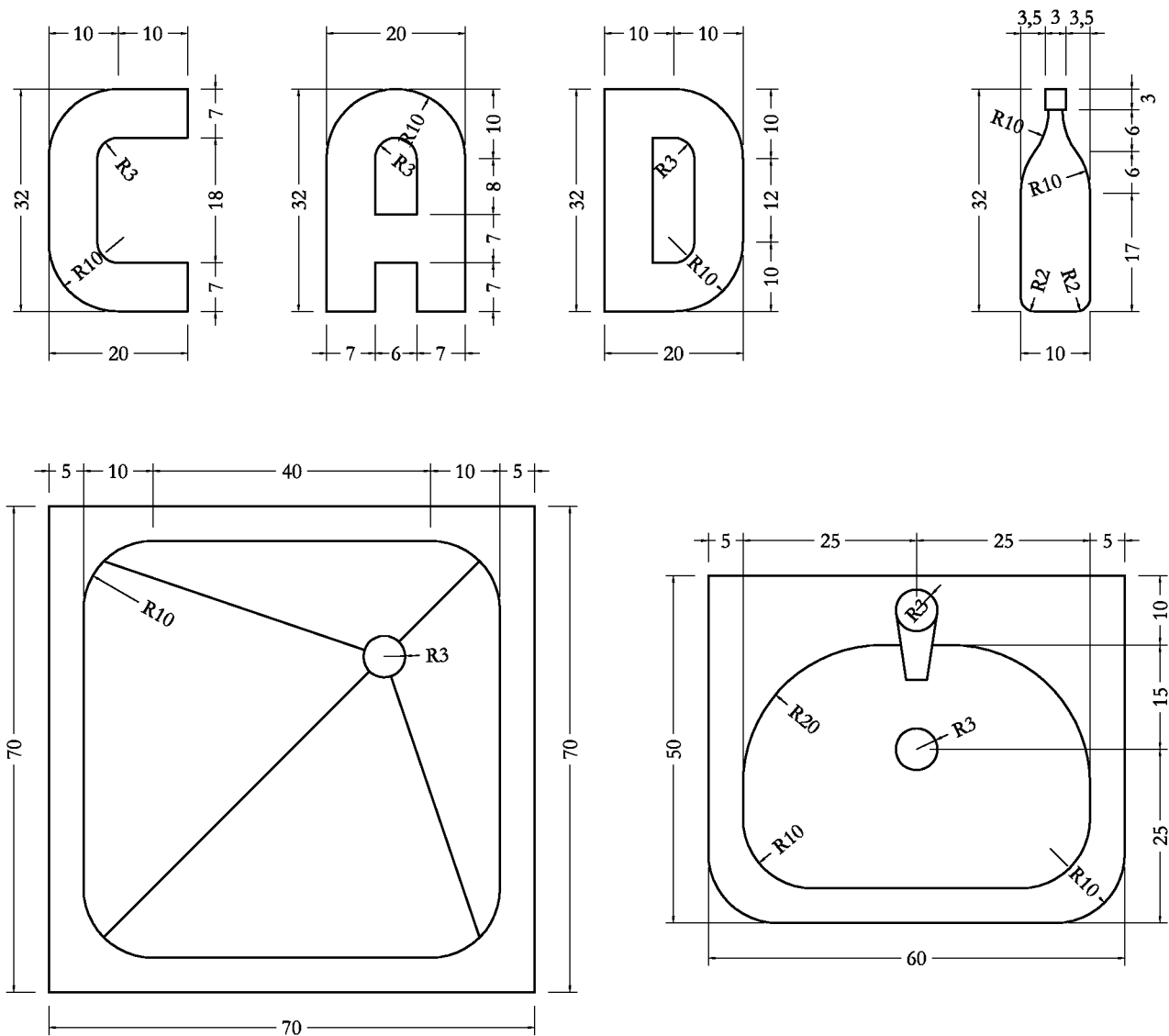


Esercitazione n. 1

Tema da sviluppare

Utilizzando i comandi LINEA ed ARCO, disegnare in AutoCAD le seguenti figure:



Modalità di consegna

Salvare il proprio lavoro in un file denominato es01-cognome-nome.dwg e consegnarlo al docente via posta elettronica all'indirizzo fmgagliano@gmail.com (oppure direttamente a lui in aula), entro la data della prossima lezione.
